

Effizient und präzise lackieren

Lackierkabine24.de

Mobile Absaugwand



**Jetzt als 2 m Version
mit 9.000 cbm/h lieferbar**

**Kompakt und platzsparend
ab 600 mm Bautiefe**

**Made
in
Germany**

Änderung in Konstruktion und Ausführung vorbehalten

Rohrleitungsführung kundenseits Abstimmung mit Architekt/Behörde erf.

Stand 15.02.2022

Lackierkabine24.de

Geräte im Überblick:

Typen	Breite - ca.	Höhe - ca.	Tiefe - ca.	Leistung	Spannung	Rohranschl.	Luftleistung	Filterfläche
1015	1.600 mm	1.500 mm	600 mm	1,5 kW- ex	400 V	D=400 mm	6.000 m³/h	1,5 m²
1510	2.100 mm	1.000 mm	600 mm	1,5 kW- ex	400 V	D=400 mm	6.000 m³/h	1,5 m²
1020	1.600 mm	2.000 mm	600 mm	1,5 kW- ex	400 V	D=400 mm	6.000 m³/h	2,0 m²
2010	2.600 mm	1.000 mm	600 mm	1,5 kW- ex	400 V	D=400 mm	6.000 m³/h	2,0 m²
2015	2.600 mm	1.500 mm	600 mm	1,5 kW- ex	400 V	D=400 mm	6.000 m³/h	3,0 m²
2020	2.600 mm	2.000 mm	600 mm	1,5 kW- ex	400 V	D=400 mm	6.000 m³/h	4,0 m²
2015	2.600 mm	1.500 mm	850 mm	3,0 kW- ex	400 V	D=500 mm	9.000 m³/h	3,0 m²
2020	2.600 mm	2.000 mm	850 mm	3,0 kW- ex	400 V	D=500 mm	9.000 m³/h	4,0 m²
3010	3.600 mm	1.000 mm	850 mm	3,0 kW- ex	400 V	D=500 mm	9.000 m³/h	3,0 m²
3015	3.600 mm	1.500 mm	850 mm	3,0 kW- ex	400 V	D=500 mm	9.000 m³/h	4,5 m²
3020	3.600 mm	2.000 mm	850 mm	3,0 kW- ex	400 V	D=500 mm	9.000 m³/h	6,0 m²

Vorteile im Überblick:

- Kurze Lieferzeiten
- ex-geschützte Motoren nach ATEX
- Kompakte Bauweise
- Bezahlbare Qualität
- Die Geräte entsprechen den neuesten Vorschriften
- Ausgeklügeltes Baukastensystem
- Wartungsarm mit geringen Betriebskosten.
- Komplett vormontiert
- Große Filterfläche für gleichmäßige Absaugung
- Mobil oder stationär verwendbar
- Für alle Lacke geeignet (auch Wasserlacke)
- Flexibles Zubehör (für jede Räumlichkeit geeignet)
- Auch für Schleifstaubabsaugung lieferbar

Technische Änderungen vorbehalten



Einsatzgebiete:

- Grundieren
- Füllern
- Lackieren
- Schleifen
- Spot-Repair
- Smart-Repair

Branchen:

- Autolackierereien
- Autohäuser
- Industriebetriebe
- Handwerksbetriebe (Maler, Schreiner, Schlosser)

Made

in

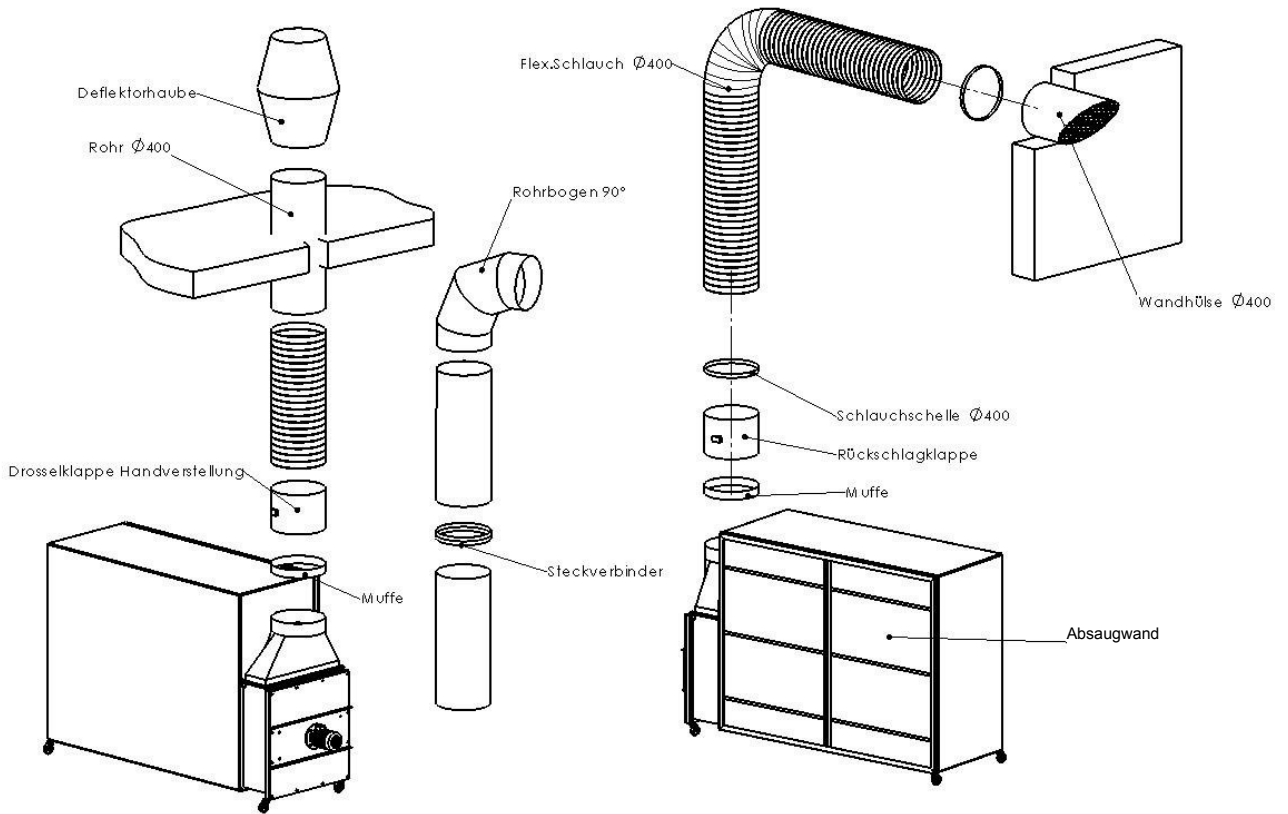
Germany

Änderung in Konstruktion und Ausführung vorbehalten

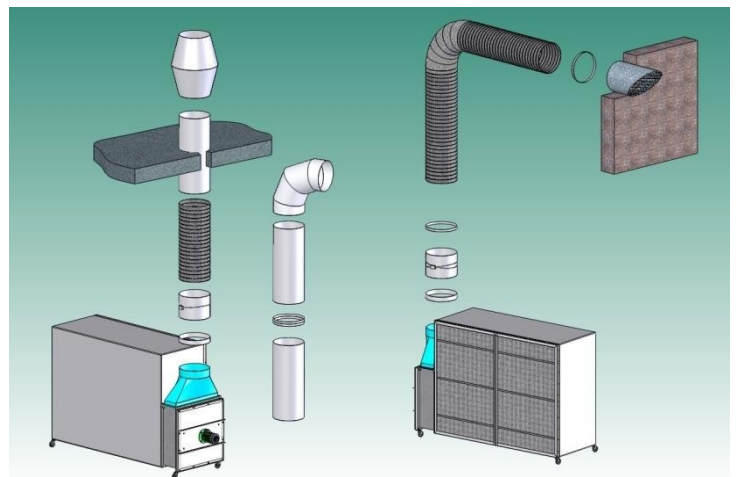
Rohrleitungsführung kundenseits Abstimmung mit Architekt/Behörde erf.

Stand 15.02.2022

Zubehör Übersicht



Standard : Motor seitlich rechts



Made
 in
 Germany

Änderung in Konstruktion und Ausführung vorbehalten

Rohrleitungsführung kundenseits Abstimmung mit Architekt/Behörde erf.

Stand 15.02.2022